

Cordonata Pietra

FAVARO1

Scheda tecnica n° **C4006**
Revisione n°1 del 07/06/19



CARATTERISTICHE FISICO-MECCANICHE UNI EN 1340

Dimensioni nominali	Tolleranza ± 6 mm	200 mm	
Lunghezza nominale	Tolleranza ± 5 mm	1000/500 mm	
Altezza nominale	Tolleranza ± 4 mm	150 mm	
Resistenza caratteristica a flessione	$\geq 3,5$ MPa		
Resistenza minima a flessione	$\geq 2,8$ MPa		
Resistenza all'abrasione	Testa di moro: NPD	Bianco: ≤ 20 mm	
Assorbimento di acqua	$\leq 6\%$		
Resistenza al gelo/disgelo media in presenza di sali	≤ 1 Kg/m ²		
Resistenza allo scivolamento/slittamento superficiale	Soddisfacente		

CARATTERISTICHE DI SOSTENIBILITÀ AMBIENTALE

Contenuto di materiali riciclati DM 11/01/17	$\geq 12\%$
Amianto	Assente
SRI	>29 per finitura bianca

FINITURE

I colori sono indicativi, vedi versione aggiornata del relativo listino prezzi.



Testa di moro cls graniglie naturali



Testa di moro bocciardata cls graniglie naturali



Bianca quarzo

Le schede tecniche sono una documentazione di supporto tecnico-commerciale e come tali soggette ad eventuali modifiche nella pubblicazione che non consentono un preavviso: pertanto ai fini degli eventuali rapporti contrattuali, le garanzie sul prodotto fornito derivano esclusivamente dalla relativa DOP (Dichiarazione di prestazione) come previsto dall'art.4 del Regolamento U,E 305/2011

Cordonata Pietra

FAVARO1

Scheda tecnica n° **C4006**
Revisione n°1 del 07/06/19

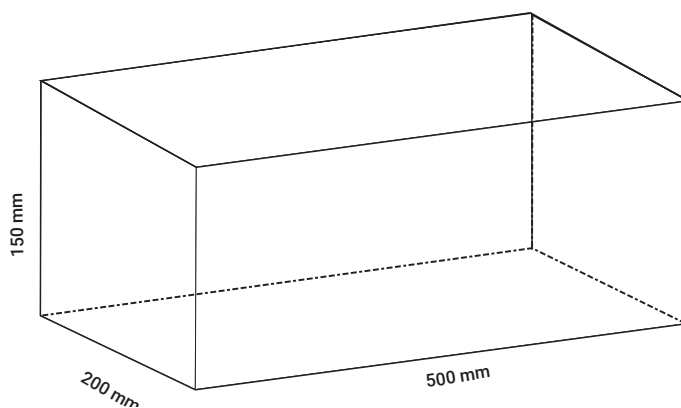
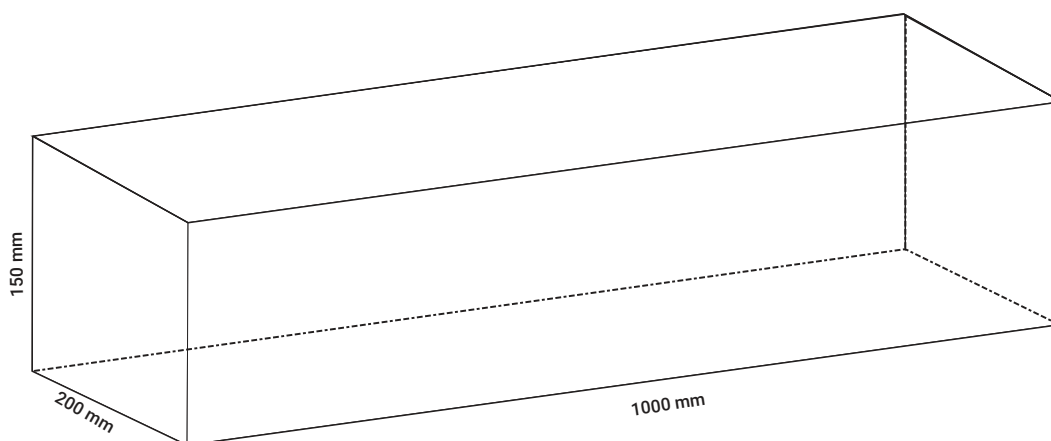


VOCE DI CAPITOLATO

Cordonata Pietra realizzata con elementi in calcestruzzo vibrocompresso di FAVARO1. Caratteristiche fisico meccaniche secondo la norma UNI EN 1340: dimensioni nominali della sezione 200 mm, lunghezza nominale 1000/500 mm, altezza nominale 150 mm, resistenza caratteristica a flessione $\geq 3,5$ MPa, resistenza minima a flessione $\geq 2,8$ MPa, resistenza allo scivolamento/slittamento superficiale soddisfacente.

Caratteristiche di sostenibilità ambientale: assenza di amianto, contenuto di materiale riciclato secondo DM 11/01/2017 $\geq 12\%$.

FORMATI



Le schede tecniche sono una documentazione di supporto tecnico-commerciale e come tali soggette ad eventuali modifiche nella pubblicazione che non consentono un preavviso: pertanto ai fini degli eventuali rapporti contrattuali, le garanzie sul prodotto fornito derivano esclusivamente dalla relativa DOP (Dichiarazione di prestazione) come previsto dall'art.4 del Regolamento U,E 305/2011