

### CARATTERISTICHE FISICO-MECCANICHE UNI EN 1339

Dimensioni nominali (mm)	600x400
Spessore nominale (mm)	38
Tolleranze limite sullo spessore nominale (mm)	± 3
Resistenza caratteristica a flessione (MPa)	≥ 3,5
Carico di rottura minimo a flessione (kN)	≥ 2,4
Resistenza all'abrasione (mm)	≤ 26
Assorbimento d'acqua (%)	≤ 6,00
Resistenza al gelo/disgelo media in presenza di sali (kg/m <sup>2</sup> )	≤ 1,00
Resistenza allo scivolamento/slittamento superficiale	Soddisfacente

### ALTRE CARATTERISTICHE FISICO-MECCANICHE

Classificazione antisdrucchiolo DIN 51130	R13
Classificazione antiscivolo DIN 51097	C
Pavimentazione antisdrucchiolo DM 14/06/1989 n. 236 par. 8.2.2	Conforme

### CARATTERISTICHE DI SOSTENIBILITÀ AMBIENTALE

Contenuto di materiali riciclati DM 11/01/17	≥ 6,00 %
Indice di riflettanza solare SRI ASTM E1980 *	≥ 29
Amianto	Assente
Aggiunta di biossido di titanio	Presente (nei colori a base bianca)

\* per grigio e colori a base bianca

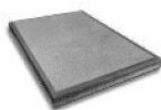
Le schede tecniche sono una documentazione di supporto tecnico-commerciale e come tali soggette ad eventuali modifiche nella pubblicazione che non consentono un preavviso: pertanto ai fini degli eventuali rapporti contrattuali, le garanzie sul prodotto fornito derivano esclusivamente dalla relativa DOP (Dichiarazione di prestazione) come previsto dall'art.4 del Regolamento U,E 305/2011

**CARATTERISTICHE DI CARRABILITÀ**

Categoria di traffico limite raccomandata: \*\*



\*\* classificazione del traffico da "Catalogo per il dimensionamento di pavimentazioni in masselli autobloccanti in calcestruzzo in ambito urbano" edito da Assobeton (2005) pag. 12 – tabella 2.6

**FINITURE****Bianco****Grigio**

I colori sono indicativi, vedi versione aggiornata del relativo listino prezzi.

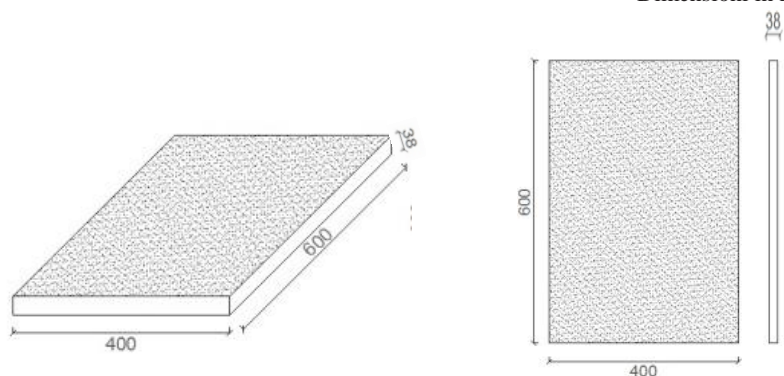
**VOCE DI CAPITOLATO**

Pavimentazione realizzata con lastre in calcestruzzo pressate linea Pietra, modello Unica di FAVARO1. Caratteristiche fisico meccaniche secondo la norma UNI EN 1339: dimensioni nominali 600x400 mm, spessore nominale 38 mm, tolleranza sullo spessore nominale  $\pm 3$  mm, resistenza caratteristica a flessione  $\geq 3,5$  MPa, carico di rottura minimo a flessione  $\geq 2,4$  kN, resistenza all'abrasione  $\leq 26$  mm, resistenza media al gelo/disgelo in presenza di sali  $\leq 1,00$  kg/m<sup>2</sup>, resistenza allo scivolamento/sdrucchiolo soddisfacente. Classificazione antisdrucchiolo R13 secondo DIN 51130, classificazione antiscivolo C secondo DIN 51097, conforme ai requisiti di antisdrucchiolo di cui al DM 14/06/1989 n.236 per pavimentazioni esterne.

Caratteristiche di sostenibilità ambientale: assenza di amianto, aggiunta di biossido di titanio (solo per colori a base bianca): trattasi di una nuova classe di materiali prodotta con BIOTANIO®, impasto di ultima generazione studiato nei nostri laboratori è in grado di ridurre i composti organici (sporcizia, depositi dell'inquinamento e microorganismi) che possono depositarsi sul prodotto. Il BIOTANIO® rende i manufatti autopulenti e antibatterici. Contenuto di materiale riciclato secondo DM 11/01/2017  $\geq 6\%$ , indice di riflettanza solare SRI (per materiale grigio o colori a base bianca) secondo ASTM E1980  $\geq 29$ .

**FORMATO**

Dimensioni in mm



Le schede tecniche sono una documentazione di supporto tecnico-commerciale e come tali soggette ad eventuali modifiche nella pubblicazione che non consentono un preavviso: pertanto ai fini degli eventuali rapporti contrattuali, le garanzie sul prodotto fornito derivano esclusivamente dalla relativa DOP (Dichiarazione di prestazione) come previsto dall'art.4 del Regolamento U,E 305/2011